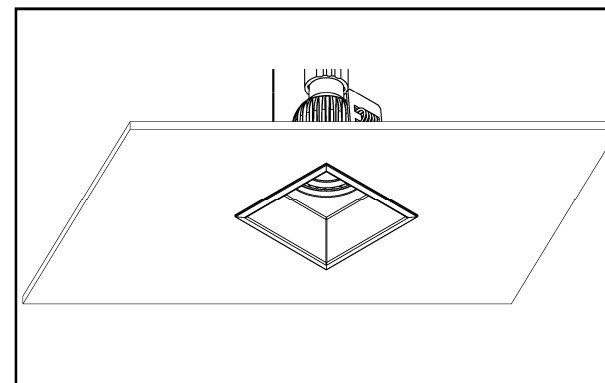
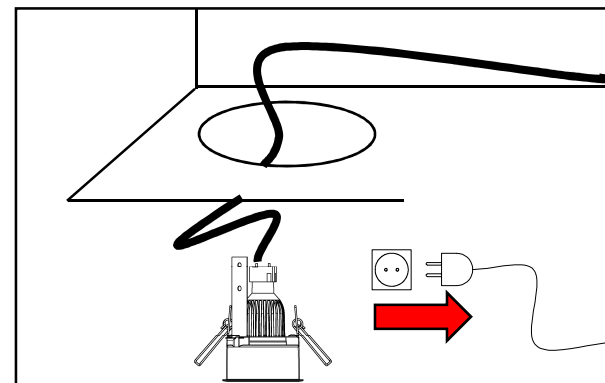
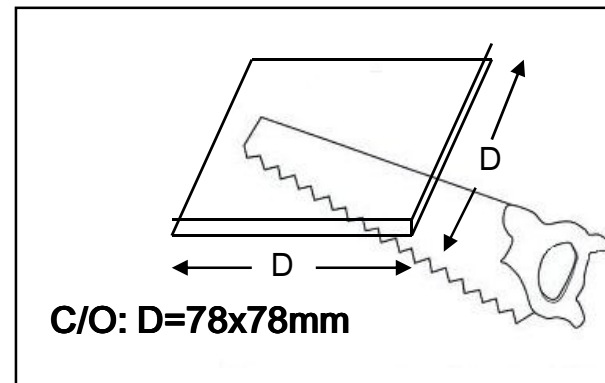
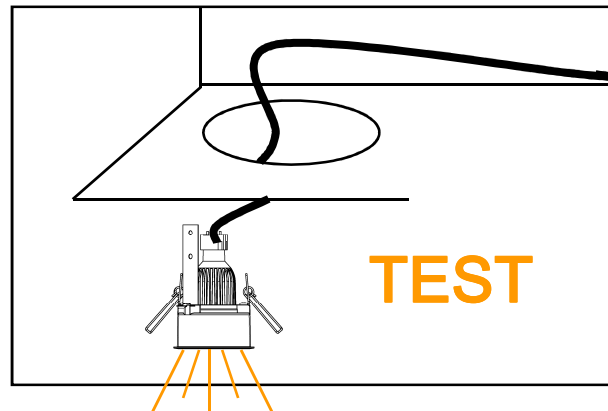
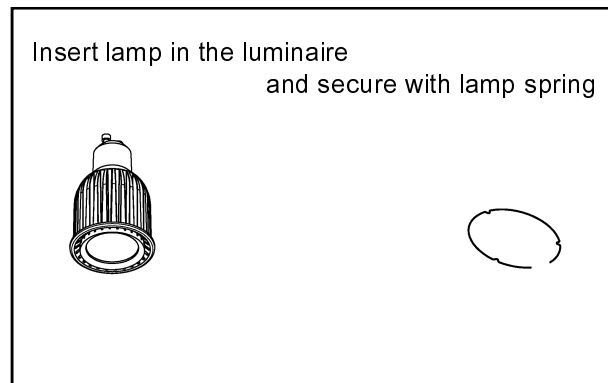
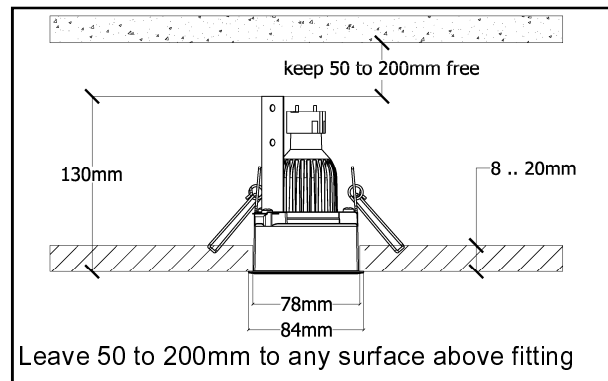




EN - Safety instructions
-
Installation instructions

Virgo Square GU10 – 9167-GU10



- 1- Installation and commissioning may only be carried out by authorized specialists. Electrical components must be connected by qualified electricians.
- 2- BEWARE! Make sure the luminaires are always disconnected from the mains supply during wiring, installation and maintenance work. Before stating the installation, make sure the power is switched off.
- 3- This fixture is suitable for indoor use only (not suitable for wet area). The luminaire is exclusively used for lighting and is to be installed in accordance with the national regulations. Any other use or installation is regarded as "non according to instructions".
- 4- The luminaire with F mark are suitable for installation on normally flammable surfaces (for example wood and wood-based materials of more than 2 mm thickness).
- 5- Do not put the luminaire on surfaces that are wet, recently painted or on electrical connections.
- 6- Always be sure to keep a minimum spacing of more than 0.5m (50cm) between the luminaire and the illuminated surface.
- 7- Do not cover the luminaire. Be really careful with insulating material. Avoid excess of dust deposition over the luminaire.
- 8- **Ceiling installation only**
- 9- Cleaning is limited to the external parts of the luminaire. During cleaning, make sure that moisture has not penetrated the luminaire or its electrical parts.



Protection class I. The ground cable (green/yellow) must be connected. If there is not a mains supply with a protective ground wire available, the product must not be connected/used there

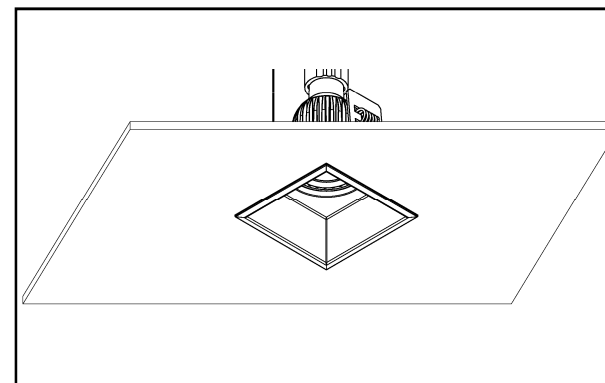
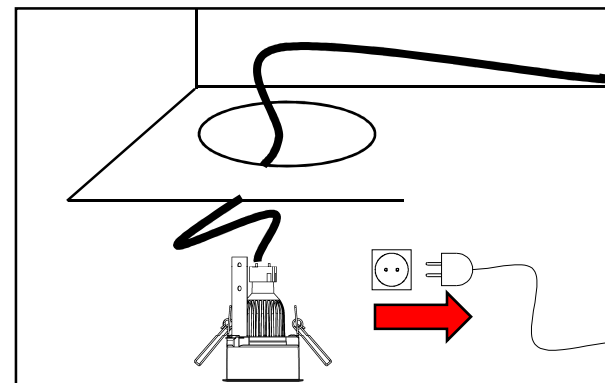
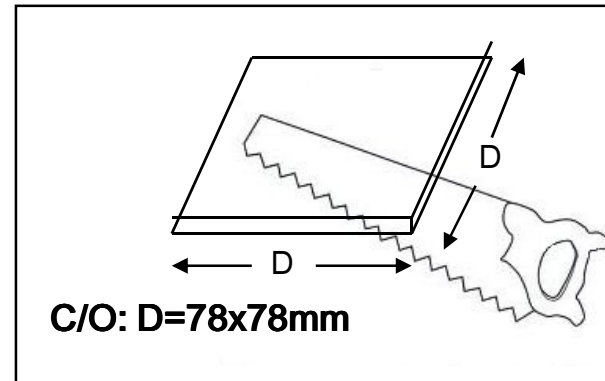
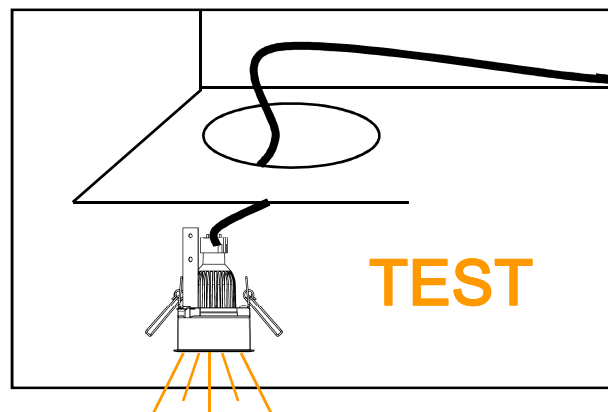
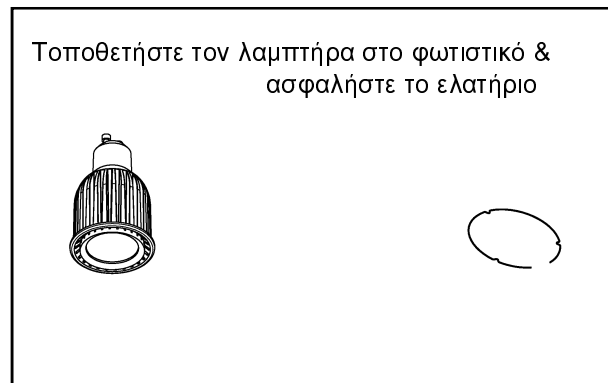
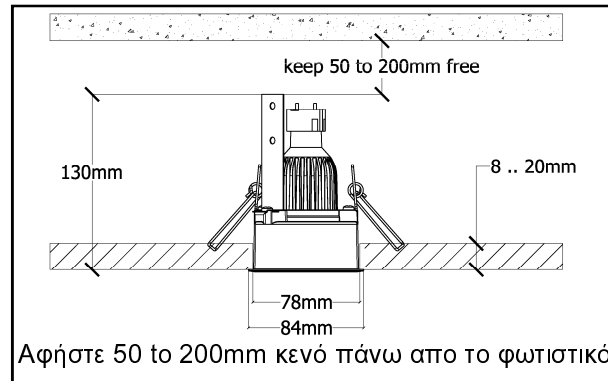
KEEP THESE INSTRUCTIONS FOR FURTHER REFERENCE.

Gallis s.a.
Lefkados 3, GR-18346 Moschato, Athens, Greece
T: +30 210 4833888 — F: +30 210 4832859 — W: www.gallis.gr



GR – Οδηγίες χρήσης-
εγκατάστασης

Virgo Square GU10 – 9167-GU10



1- Η εγκατάσταση ή τυχόν επιδιόρθωση του φωτιστικού πρέπει να γίνεται πάντοτε από διπλωματούχο ηλεκτρολόγο.

2- **Προσοχή** : Βεβαιωθείτε ότι κατά την εγκατάσταση ή τυχόν επιδιόρθωση του φωτιστικού η παροχή του ρεύματος είναι κλειστή.

3- Το φωτιστικό είναι κατάλληλο μόνο για εσωτερική χρήση(ακατάλληλο για χρήση σε υγρούς χώρους). Πρέπει να χρησιμοποιείται αποκλειστικά σαν φωτιστικό και η εγκατάσταση να γίνεται σύμφωνα με τους εθνικούς κανονισμούς. Οποια άλλη εγκατάσταση ή χρήση θεωρείται «όχι σύμφωνα με τις οδηγίες χρήσης».

4- Το φωτιστικό με σήμανση F είναι κατάλληλο για εγκατάσταση σε νορμάλ εύφλεκτες επιφάνειες (πχ. Ξύλινες επιφάνειες πάχους άνω των 2mm).

5- Μην τοποθετείτε το φωτιστικό σε επιφάνειες που είναι υγρές , φρεσκοβαμένες, ή πάνω σε ηλεκτρικές συνδέσεις.

6- Φροντίστε να κρατήσετε μια minimum απόσταση 0,5m μεταξύ του φωτιστικού και της φωτιζόμενης επιφάνειας.

7- Μην καλύπτετε το φωτιστικό.Προσοχή με το μονωτικό υλικό.Φροντίστε να μην συσσωρεύεται σκόνη πάνω στο φωτιστικό.

8- **Τοποθέτηση μόνο στην οροφή**

9- Καθαρίζετε μόνο τα εξωτερικά μέρη του φωτιστικού.Φροντίστε να μην περάσει υγρασία στο φωτιστικό ή στα ηλεκτρικά μέρη του.



IP20



Σήμανση class I. Απαιτείται γείωση(πράσινο/ κίτρινο καλώδιο). Αν δεν υπάρχει , το φωτιστικό δεν πρέπει να συνδεθεί.

Παρακαλούμε να φυλάτε πάντα τις οδηγίες χρήσης του φωτιστικού.

Gallis s.a.

Lefkados 3, GR-18346 Moschato, Athens, Greece

T: +30 210 4833888 — F: +30 210 4832859 — W: www.gallis.gr